

Wingliner Sideloader

DAS ARBEITSTIER

Der Wingliner Sideloader: stärkt Ihre Einmann-Flotte und Ihren Rücken. Als Traum aller Getränke-lieferanten ermöglicht er eine übersichtliche und leichte Kommissionierung – auch direkt beim Kunden. Der Sideloader hat standardmäßig einen seitlichen Ladelifft über die komplette Länge zu bieten. Nicht nur deshalb eine Investition, die sich innerhalb kürzester Zeit bezahlt macht.

VORTEILE

Schnelles, einfaches Öffnen

Diebstahlschutz

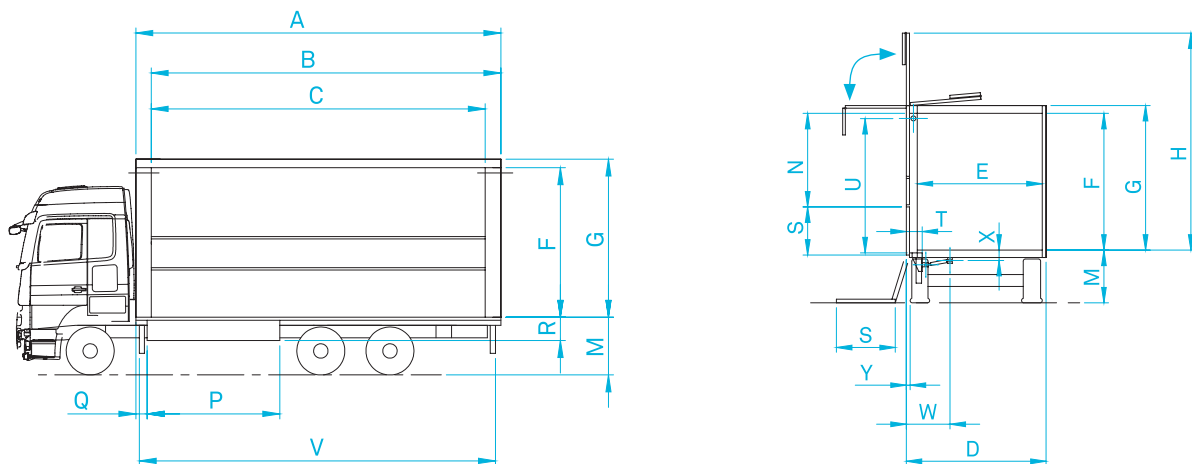
Permanente Werbefläche

Regendach

Variable Ladungssicherung

Dicht verschließend

Einfache Montage



A Außenlänge	P Seitenlader Zylinderkastenlänge 2.540 mm
B Ladelänge = $A - 341$ mm	Q Seitenlader Zylinderkastenposition längs 370 mm
C Ladelänge zwischen den Rungen = $B - 341$ mm	R Seitenlader Zylinderkastenlänge 330 mm
D Außenbreite = Standard 2.550 mm	S Seitenladerbreite
E Durchladebreite = Standard 2.228 mm	T Seitenlader Zylinderkastenposition seitlich 252 mm
F Ladehöhe	U Seitenlader Höhe Bolzenmitte bis Zylinderkasten Oberkante = $F - 4$ mm
G Gesamthöhe geschlossen = $F + 180$ mm	V Seitenlader C-Schienen Außenmaß = $A - 427$ mm
H Gesamthöhe 180° offen = $G + (F / 2) + 140$ mm	W Seitenlader Schiebezylinderanbindung für C-Schienen = 604 mm
M Oberkante Boden	X Seitenlader Schiebezylinderanbindung für C-Schienen = 177 mm
N Winglinerwand lichte Weite = $F - S + 102$ mm	Y Seitenlader Abstand zu Reifen min. 70 mm

ZERTIFIKATE WINGLINER SIDELOADER GEWÜNSCHTE AUSFÜHRUNG

Getränke-Zertifikat	X
Fassbier-Zertifikat	X
XL-Zertifikat	X
EX Geschützt-Zertifikate	Auf Anfrage
Chemie-Zertifikate	Auf Anfrage
Automobilindustrie-Zertifikate	Auf Anfrage

LADEMASSE

Seitliche Durchladehöhe (mm) LH 50er Raster bei Alu Snap und Plane; Verbund und Glas ohne Raster	1.500 - 3.000 mm
Lade-Länge (mm) LL ohne Raster	< 10.000 mm
„Breite (mm) zw. den Seitenwänden (ohne Palettenanschlag)“	2.228 mm
Sonder-Aufbaulänge und -breiten möglich	

SEITENWANDAUSFÜHRUNGEN

einseitige Ausführung (links oder rechts)	X
beidseitige Ausführung	-
Alu Snap 25mm	X
Verbund mit 1,2 mm Alu Deckschicht	X
Verbund mit 0,6 mm Stahl Deckschicht	X
Alu Core	X
"Plane mit 25mm Alu Snap (Plane nicht im Lieferumfang)"	X
PEP Core Transluszent	-
Sicherheitsglas 25mm	-
Hubdach	-

GEWICHT - LKW

(t)	7,5 - 26,0
-----	------------

NOTIZEN / ANMERKUNGEN

Die hier angegebenen Ausführungen sind Referenzwerte. Jeder Wingliner kann individuell an die spezifischen Anforderungen der Branche angepasst werden. Änderungen, Satz- und Druckfehler vorbehalten. Stand 09/2018.