

Wingliner Duo

DER ROBUSTE

Der Wingliner Duo: die Offroad-Lösung für Profis. Robust und verlässlich zeigt unser Topseller seine Stärken in allen Klimazonen dieser Welt – von Australien über Island und Skandinavien bis Brasilien. Weder friert unser robuster Naturbursche noch geht er bei Hitze in die Knie. Die verbaute Mittelstütze macht unseren „Duo“ äußerst strapazierfähig. Die unterschiedlichen Temperaturzonen im Laderaum ermöglichen optimale Transportmöglichkeiten – auch bei rauer Witterung.

VORTEILE

Schnelles, einfaches Öffnen

Diebstahlschutz

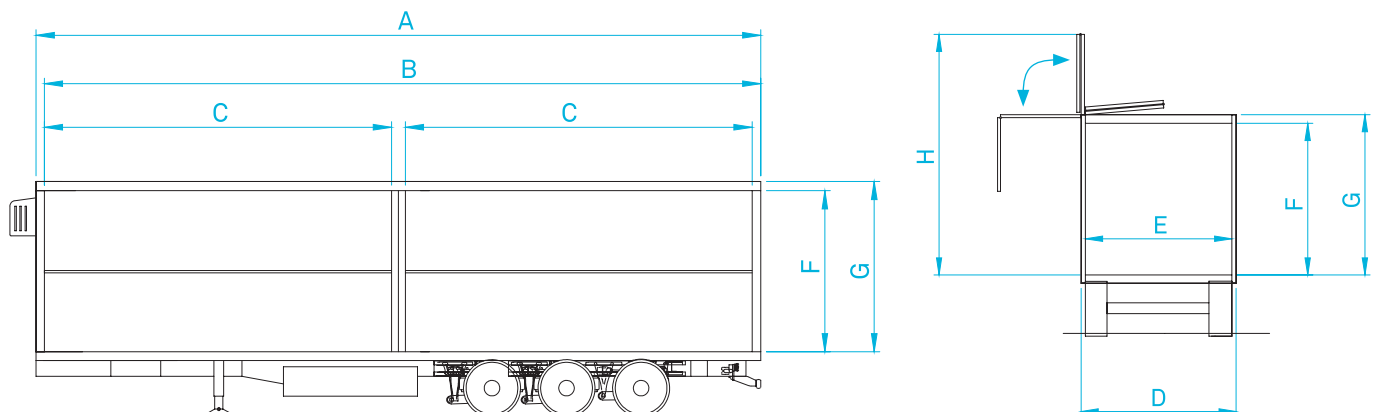
Permanente Werbefläche

Regendach

Variable Ladungssicherung

Dicht verschließend

Einfache Montage



A Außenlänge

B Ladelänge = $A - 145 \text{ mm}$

C Ladelänge zwischen Rungen = $(B - 475) / 2$

D Außenbreite = Standard 2.550 mm

E Durchladebreite = Standard 2.435 mm

F Ladehöhe

G Gesamthöhe geschlossen = $F + 180 \text{ mm}$

H Gesamthöhe 180° offen = $G + (F / 2) + 150 \text{ mm}$

ZERTIFIKATE	WINGLINER DUO	GEWÜNSCHTE AUSFÜHRUNG
Getränke-Zertifikat	X	
Fassbier-Zertifikat	X	
XL-Zertifikat	X	
EX Geschützt-Zertifikate	Auf Anfrage	
Chemie-Zertifikate	Auf Anfrage	
Automobilindustrie-Zertifikate	Auf Anfrage	

LADEMASSE

Seitliche Durchladehöhe (mm) LH 50er Raster bei Alu Snap und Plane; Verbund und Glas ohne Raster	1.500 - 3.000 mm
Lade-Länge (mm) LL ohne Raster	Alle Längen
„Breite (mm) zw. den Seitenwänden (ohne Palettenanschlag)“	2.481 mm
Sonder-Aufbaulänge und -breiten möglich	

SEITENWANDAUSFÜHRUNGEN

einseitige Ausführung (links oder rechts)	X
beidseitige Ausführung	X
Alu Snap 25mm	X
Verbund mit 1,2 mm Alu Deckschicht	X
Verbund mit 0,6 mm Stahl Deckschicht	X
Alu Core	X
"Plane mit 25mm Alu Snap (Plane nicht im Lieferumfang)"	X
PEP Core Transluszent	-
Sicherheitsglas 25mm	-
Hubdach	-

GEWICHT - LKW

(t)	7,5 - 40,0
-----	------------

NOTIZEN / ANMERKUNGEN

Die hier angegebenen Ausführungen sind Referenzwerte. Jeder Wingliner kann individuell an die spezifischen Anforderungen der Branche angepasst werden. Änderungen, Satz- und Druckfehler vorbehalten. Stand 09/2018.