

Wingliner Classic

DER ALLROUNDER

Der Wingliner Classic: meistverkauftes Modell im Unternehmen und Liebling aller Fahrer. Geöffnet in Sekunden, erspart er viel Zeit und lästiges Hantieren mit Plane oder Schiebegardine. Weltweit gefragt in den unterschiedlichsten Klimazonen und Branchen, verrichtet der Classic seit 1996 verlässlich seinen Dienst, etwa als Getränke-, Holz-, Chemie- oder Autotransporter.

VORTEILE

Schnelles, einfaches Öffnen

Diebstahlschutz

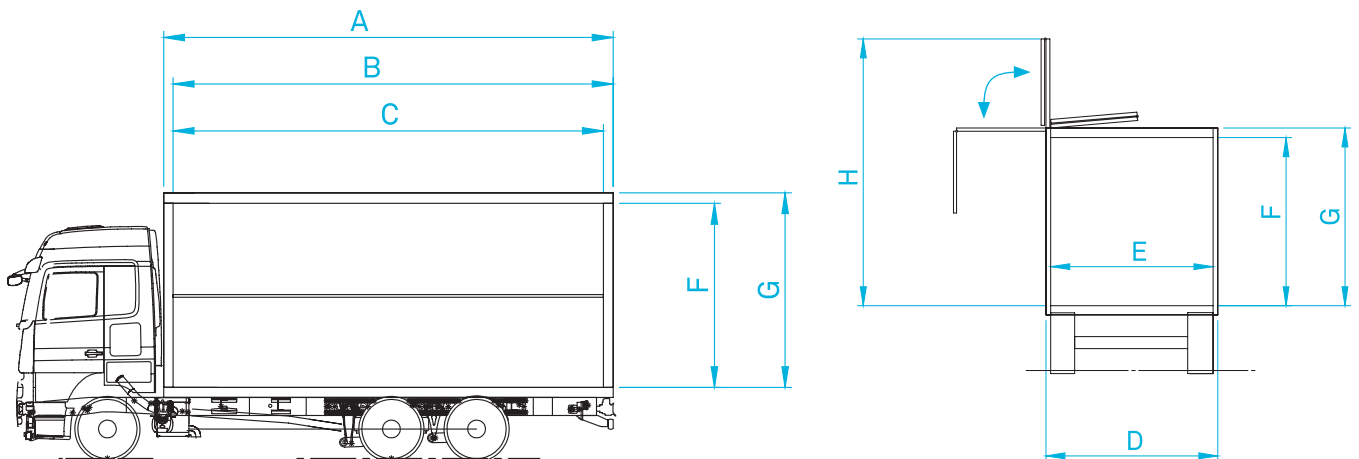
Permanente Werbefläche

Regendach

Variable Ladungssicherung

Dicht verschließend

Einfache Montage



A Außenlänge

B Ladelänge = $A - 145 \text{ mm}$

C Ladelänge zwischen den Rungen = $B - 145 \text{ mm}$

D Außenbreite = 2.550 mm

E Durchladebreite = 2.435 mm

F Ladehöhe

G Gesamthöhe geschlossen = $F + 180 \text{ mm}$

H Gesamthöhe 180° offen = $G + (F / 2) + 140 \text{ mm}$

ZERTIFIKATE	WINGLINER CLASSIC	GEWÜNSCHTE AUSFÜHRUNG
-------------	-------------------	-----------------------

Getränke-Zertifikat	X	
Fassbier-Zertifikat	X	
XL-Zertifikat	X	
EX Geschützt-Zertifikate	Auf Anfrage	
Chemie-Zertifikate	Auf Anfrage	
Automobilindustrie-Zertifikate	Auf Anfrage	

LADEMASSE

Seitliche Durchladehöhe (mm) LH 50er Raster bei Alu Snap und Plane; Verbund und Glas ohne Raster	1.500 - 3.000 mm
Lade-Länge (mm) LL ohne Raster	< 10.000 mm
"Breite (mm) zw. den Seitenwänden (ohne Palettenanschlag)"	2.481 mm
Sonder-Aufbaulänge und -breiten möglich	

SEITENWANDAUSFÜHRUNGEN

einseitige Ausführung (links oder rechts)	X
beidseitige Ausführung	X
Alu Snap 25mm	X
Verbund mit 1,2 mm Alu Deckschicht	X
Verbund mit 0,6 mm Stahl Deckschicht	X
Alu Core	X
"Plane mit 25mm Alu Snap (Plane nicht im Lieferumfang)"	X
PEP Core Transluszent	-
Sicherheitsglas 25mm	-
Hubdach	X

GEWICHT - LKW

(t)	7,5 - 26,0
-----	------------

NOTIZEN / ANMERKUNGEN

Die hier angegebenen Ausführungen sind Referenzwerte. Jeder Wingliner kann individuell an die spezifischen Anforderungen der Branche angepasst werden. Änderungen, Satz- und Druckfehler vorbehalten. Stand 09/2018.