

# Wingliner City

## DAS LEICHTGEWICHT

Der Wingliner City: flink und wendig durch die Stadt. Das optimale Fahrzeug für die City. Klein, flexibel und spritzig bringt er alle Eigenschaften mit, die ihn zum liebsten Partner für Zusteller von Onlineversandhäusern machen. Aber auch seine äußeren Werte überzeugen: als „fahrende Verkaufsfläche“ ist er ein charmanter Blickfang und kommt in Leichtbauweise mit Aluminiummotoren oder Elektromotoren daher – für eine gesicherte Zustellung.

### VORTEILE

Schnelles, einfaches Öffnen

Diebstahlschutz

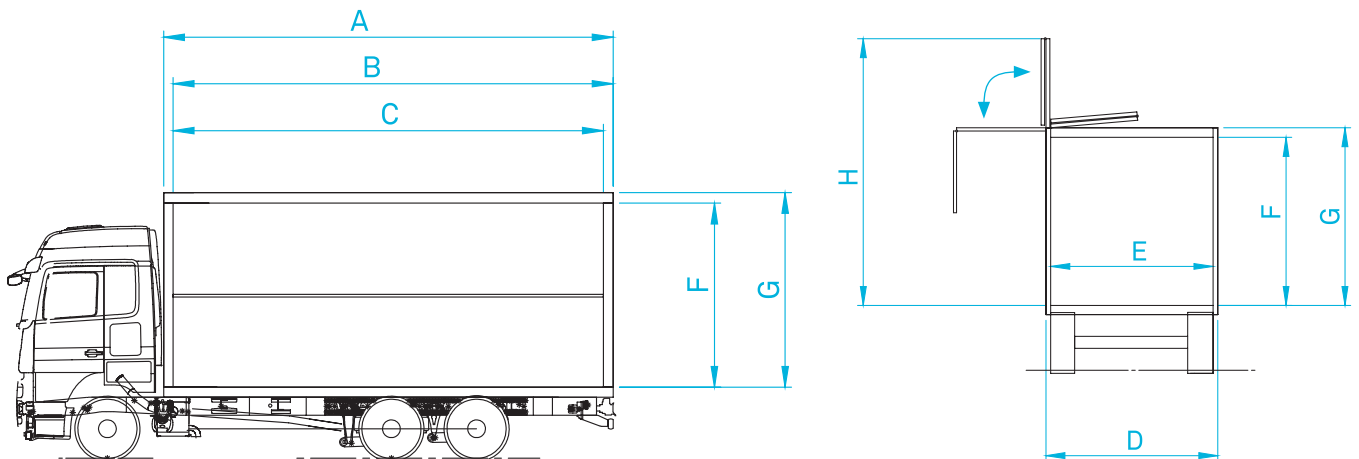
Permanente Werbefläche

Regendach

Variable Ladungssicherung

Dicht verschließend

Einfache Montage



A Außenlänge

B Ladelänge =  $A - 145 \text{ mm}$

C Ladelänge zwischen den Rungen =  $B - 145 \text{ mm}$

D Außenbreite =  $2.550 \text{ mm}$

E Durchladebreite =  $2.435 \text{ mm}$

F Ladehöhe

G Gesamthöhe geschlossen =  $F + 180 \text{ mm}$

H Gesamthöhe  $180^\circ$  offen =  $G + (F / 2) + 140 \text{ mm}$

## ZERTIFIKATE

## WINGLINER CITY

## GEWÜNSCHTE AUSFÜHRUNG

Getränke-Zertifikat	X
Fassbier-Zertifikat	X
XL-Zertifikat	X
EX Geschützt-Zertifikate	Auf Anfrage
Chemie-Zertifikate	Auf Anfrage
Automobilindustrie-Zertifikate	Auf Anfrage

## LADEMASSE

Seitliche Durchladehöhe (mm) LH 50er Raster bei Alu Snap und Plane; Verbund und Glas ohne Raster	1.500 - 2.200 mm
Lade-Länge (mm) LL ohne Raster	< 5.000 mm
„Breite (mm) zw. den Seitenwänden (ohne Palettenanschlag)“	2.481 mm
Sonder-Aufbaulänge und -breiten möglich	

## SEITENWANDAUSFÜHRUNGEN

einseitige Ausführung (links oder rechts)	X
beidseitige Ausführung	X
Alu Snap 25mm	X
Verbund mit 1,2 mm Alu Deckschicht	X
Verbund mit 0,6 mm Stahl Deckschicht	X
Alu Core	X
"Plane mit 25mm Alu Snap (Plane nicht im Lieferumfang)"	X
PEP Core Transluszent	X
Sicherheitsglas 25mm	X
Hubdach	X

## GEWICHT - LKW

(t)	< 7,5
-----	-------

## NOTIZEN / ANMERKUNGEN

Die hier angegebenen Ausführungen sind Referenzwerte. Jeder Wingliner kann individuell an die spezifischen Anforderungen der Branche angepasst werden. Änderungen, Satz- und Druckfehler vorbehalten. Stand 09/2018.

office@wingliner.com / Tel.: +43 6225 76 27 / Fax: +43 6225 7627-29

[www.wingliner.com](http://www.wingliner.com)